

## *ETIQUETEUSE CTS 130*

### *SYSTEME AUTOMATIQUE DE DEPOSE D'ETIQUETTES PAR LECHAGE*

---

#### CONFIGURATION DE L'ETIQUETEUSE :

Vitesse de sortie des étiquettes de 5 à 25 m/min.  
Porte bobine pour bobines Ø 280mm (max)  
Noyau porte bobine : Diamètre de 45mm à 75mm  
Réglage retard distribution d'étiquettes et vitesse  
par potentiomètre multi tours  
Entraînement par moteur pas à pas.  
Alimentation électrique : 220 V – 50Hz  
Rouleau applicateur sur support basculant à ressort  
Cellule stop à fourche pour lecture étiquettes normales

Commande de la dépose des étiquettes par cellule  
Sortie de l'étiquette vers la gauche (bobine en haut à droite)

Pour étiquettes de **10 à 120mm** de laize:



## CONFIGURATION DU PIED SUPPORT STANDARD :

Socle au sol avec colonne support réglage deux axes :

Socle au sol 600 x 700 mm en tube d'acier mécano soudé peint avec

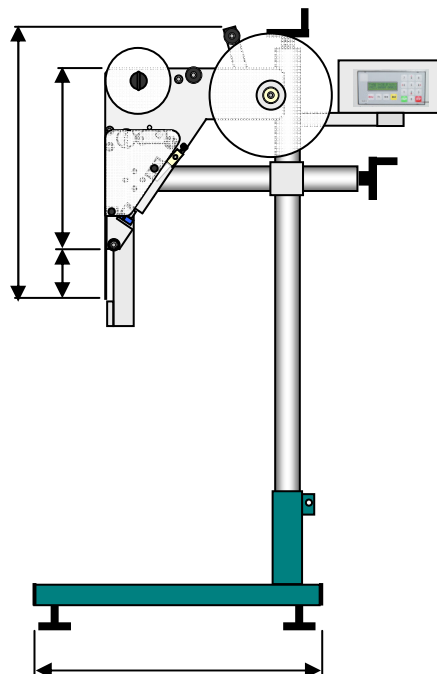
Pieds de calage réglables.

Groupe colonne verticale (1300 mm), horizontale (500 mm) en acier nickelé,

Pièces de liaison des axes à 90°.

Micro réglages à 2 axes par vis et volant course Horizontale/Verticale 300 mm

Equerre de liaison fixe pour montage à 90 °

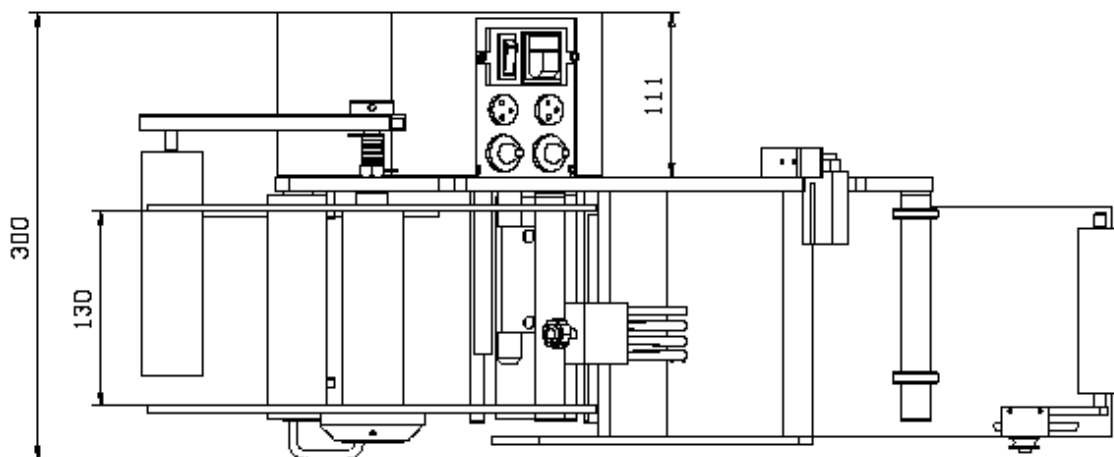
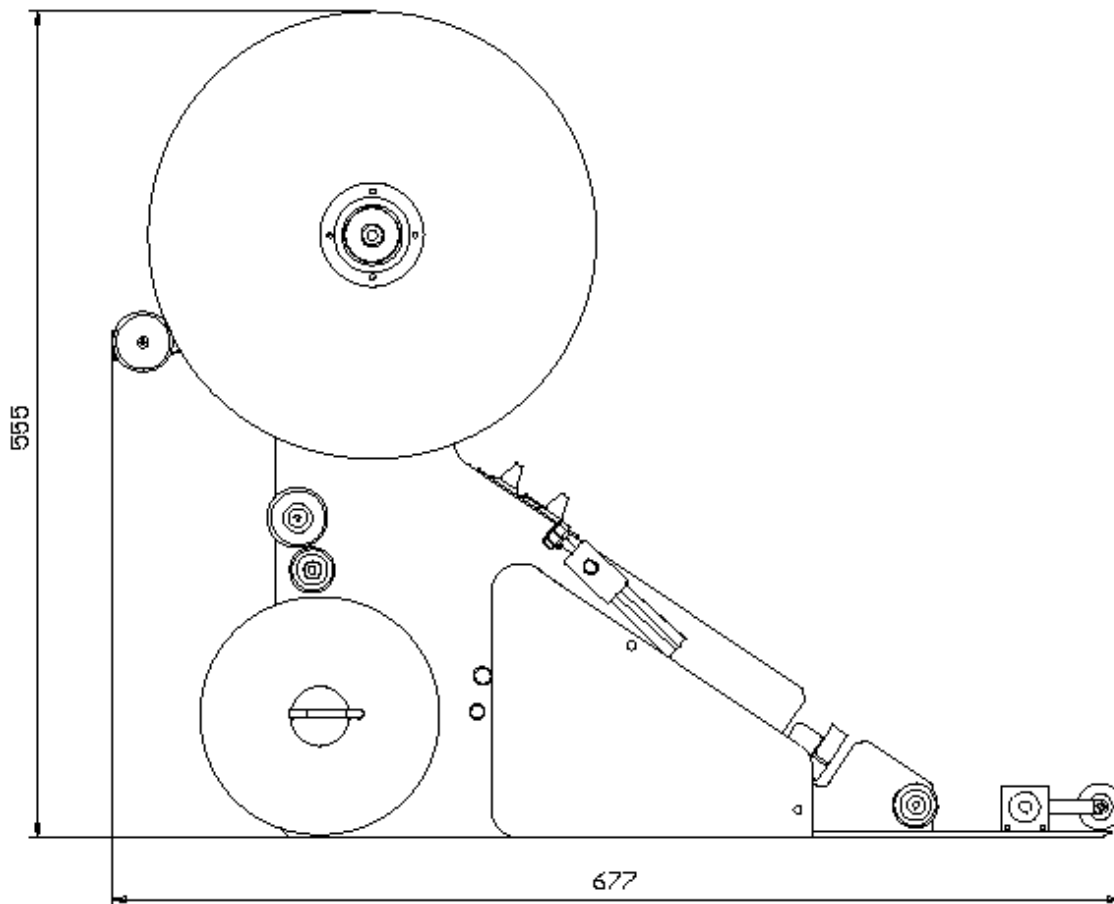


2 Villa du puits  
95280 Jouy le Moutier  
Tél. : 06.63.57.62.67

Email : [olivier.leroy@cit-services.fr](mailto:olivier.leroy@cit-services.fr)

EURL au capital de 8000 euros / SIRET: 487 925 109 00026 / APE 4669B / TVA Intracommunautaire FR 40487925109

DIMENSIONS DE L'ETIQUETEUSE :



Apply Label Compact est une tête d'étiquetage automatique aux solutions techniques innovatrices qui privilégient la compacité, la simplicité d'utilisation et la robustesse.

Disponible en deux modèles en version de montage droite et gauche, réalisée en structure métallique robuste, peut distribuer des étiquettes auto-adhésives de largeur jusqu'à 60 ou 120 mm avec une vitesse de distribution réglable de 5 à 25 m/mn.

La motorisation par moteur pas à pas, l'électronique de commande gérée par microprocesseur et incorporé dans la machine, en font une étiqueteuse facile à utiliser et à intégrer dans les lignes d'emballage et de conditionnement.

